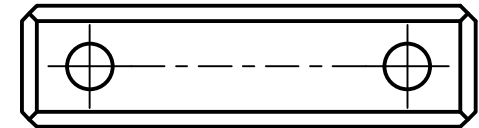
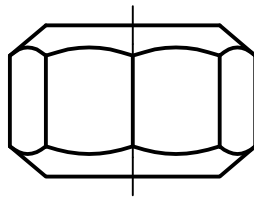
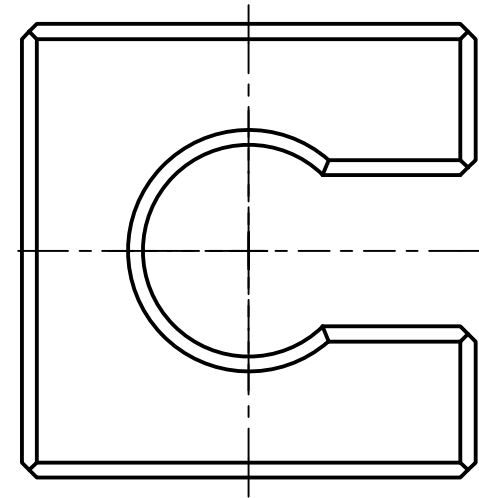
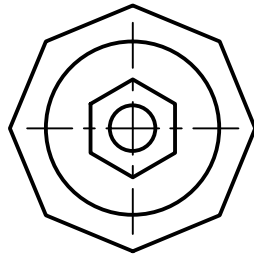
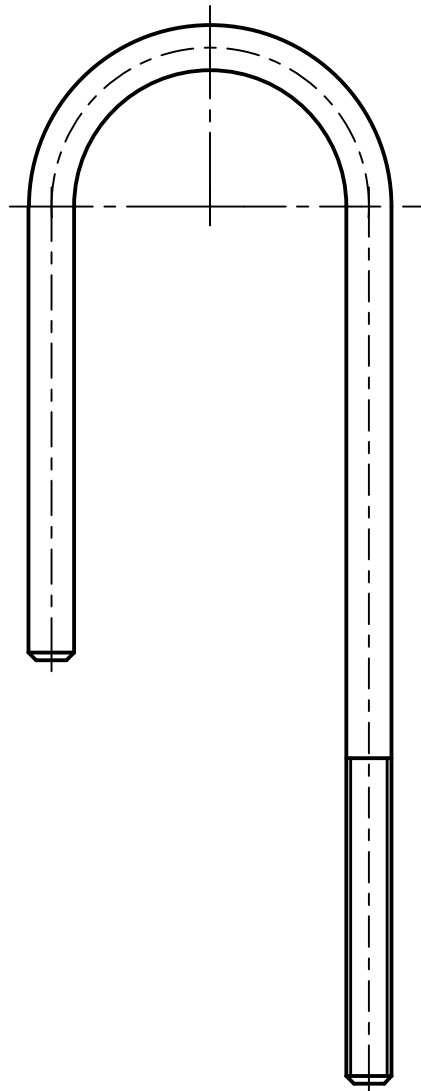

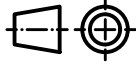


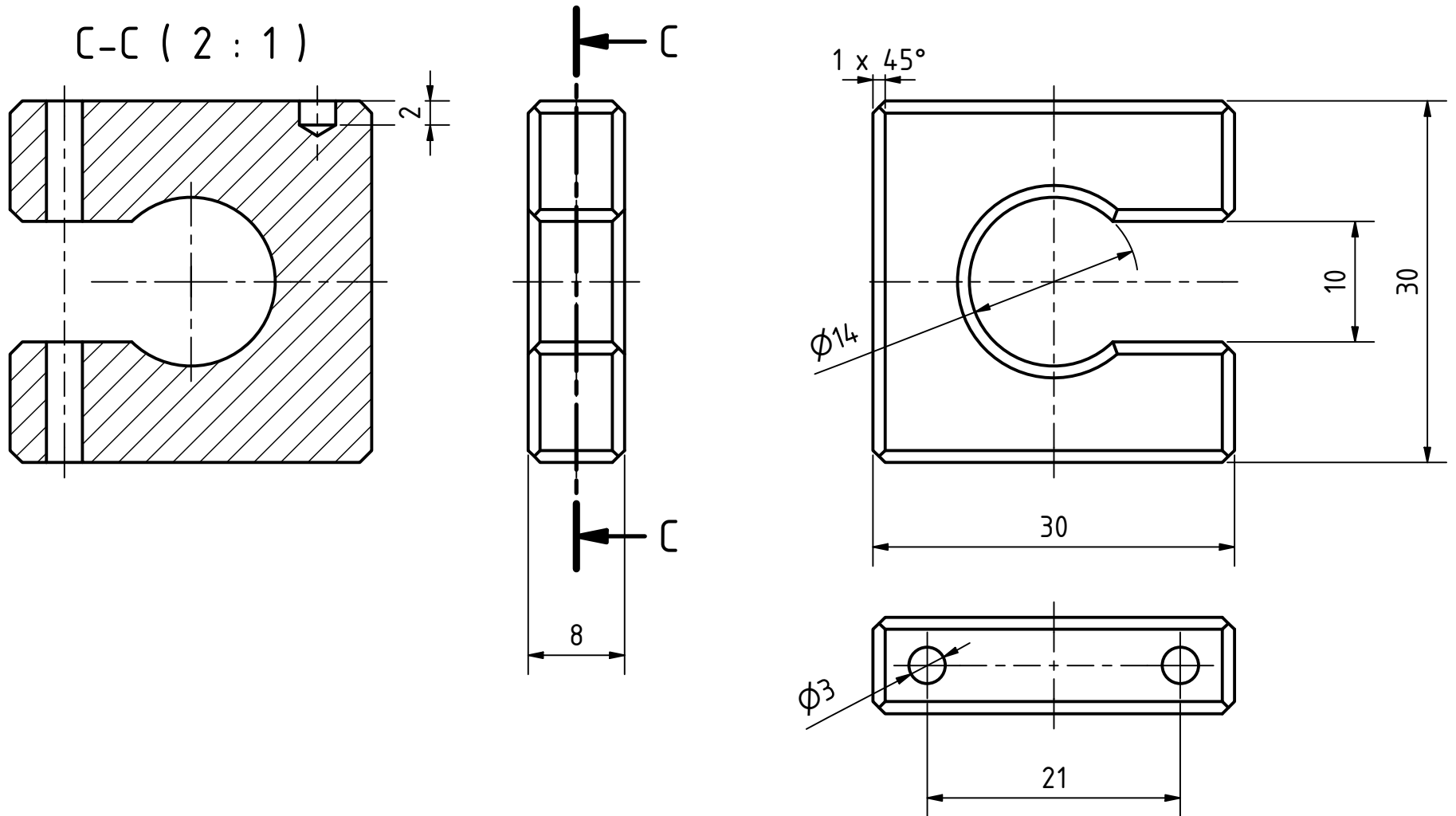
BAUTEILLISTE


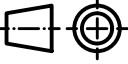
Obj.-Nr.	ANZAHL	BAUTEILNUMMER	BESCHREIBUNG
1	1	Grundkoerper	
2	1	Buegel	
3	1	Mutter_KSt_3D	
4	1	Mutter_M3	

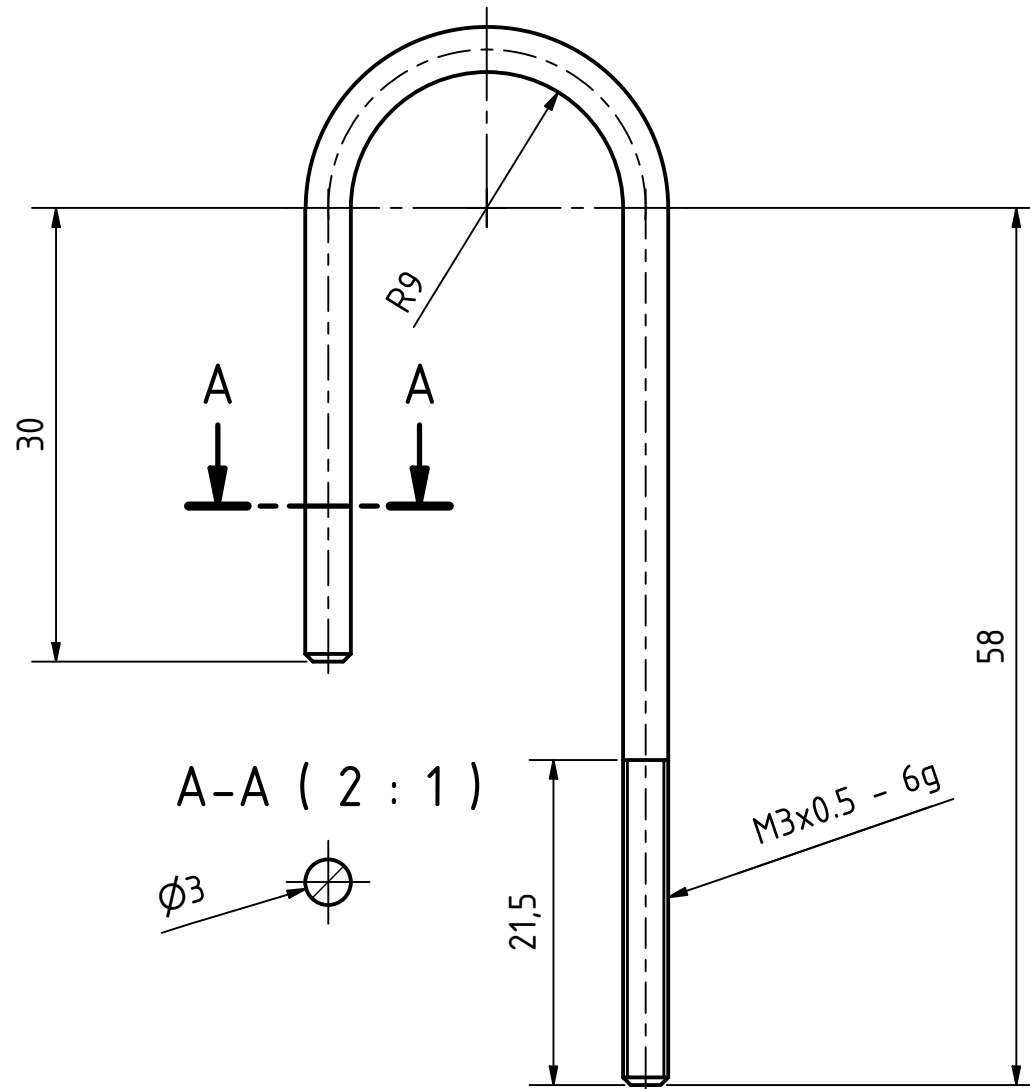
	Datum	Name	Klasse	DIN ISO	Speicherort	Maßstab
Gez.	20.05.19	Wr	FZM11	2768-f	E:\Inventor\Inventor_1920\1920_AnhaengerSchluessel\AnhaengerSchluessel.lidw	2:1
Gepr.				Projektion		
<p>DR.-GEORG-SCHÄFER SCHULE Handwerk • Technik • Industrie</p>					Titel	
					Anhaenger.iam	
				Oberflächen: DIN ISO 1302		Werkstoff:



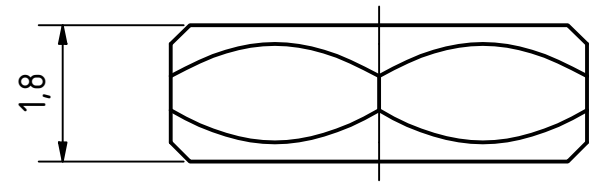
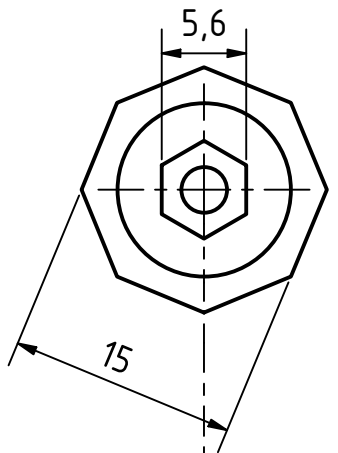
	Datum	Name	Klasse	DIN ISO	Speicherort	Maßstab
Gez.	15.10.2019	Wittner	JoA	2768-m	E:\Inventor\Inventor_1920\1920_AnhaengerSchluessel\AnhaengerSchluessel.lidw	
Gepr.			BIK	Projektion		
 DR.-GEORG-SCHÄFER SCHULE Handwerk • Technik • Industrie			BOJ/k		Titel	Blatt
			BVJ/k		Buegel.ipt	A4
				Oberflächen: DIN ISO 1302	Werkstoff: Generisch	



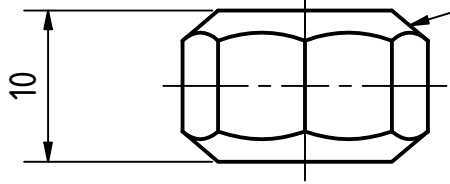
	Datum	Name	Klasse	DIN ISO	Speicherort	Maßstab
Gez.	15.10.2019	Wr	JoA	2768-m	E:\Inventor\Inventor_1920\1920_AnhaengerSchluessel\AnhaengerSchluessel.dwg	
Gepr.			BIK	Projektion		
 DR.-GEORG-SCHÄFER SCHULE Handwerk • Technik • Industrie					Titel Grundkoerper.ipt	Blatt A4
					Oberflächen: DIN ISO 1302	Werkstoff: Messing, weicher G



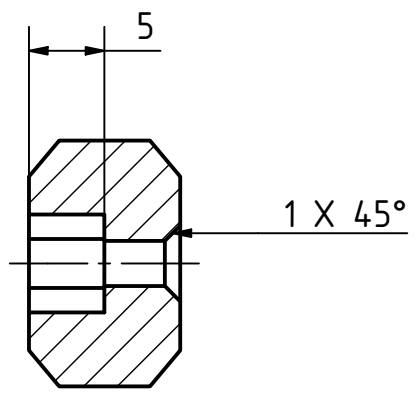
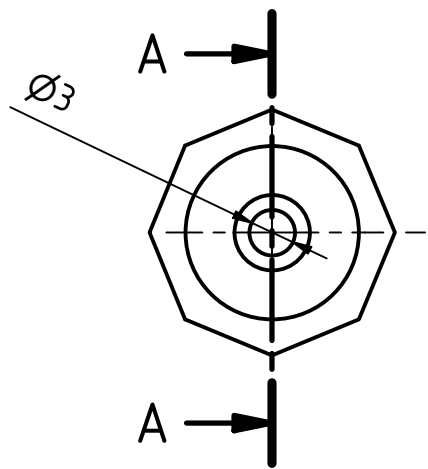
	Datum	Name	Klasse	DIN ISO	Speicherort	Maßstab
Gez.	15.10.2019	Wr	JoA	2768-m	E:\Inventor\Inventor_1920\1920_AnhaengerSchluessel\AnhaengerSchluessel.lidw	
Gepr.			BIK	Projektion		
<p>DR.-GEORG-SCHÄFER SCHULE Handwerk • Technik • Industrie</p>					Titel Buegel.ipt	Blatt A4
					Oberflächen: DIN ISO 1302	Werkstoff: Generisch



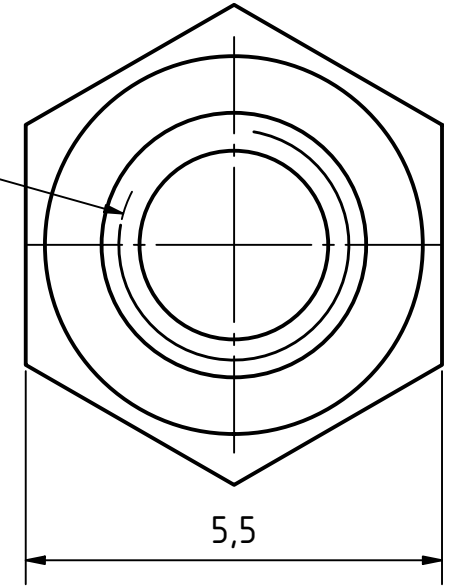
ANSICHT20 (10 : 1)


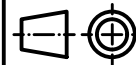


A-A (2 : 1)



M3x0.5 - 6H



	Datum	Name	Klasse	DIN ISO	Speicherort	Maßstab
Gez.	15.09.2019	Wr	JoA	2768-m	E:\Inventor\Inventor_1920\1920_AnhaengerSchluessel\AnhaengerSchluessel.lidw	
Gepr.			BIK	Projektion		
 <p>DR.-GEORG-SCHÄFER SCHULE Handwerk • Technik • Industrie</p>					Titel	Blatt
					Mutter_KSt_3D.ipt	A4
				Oberflächen: DIN ISO 1302	Werkstoff: Polypropylen	