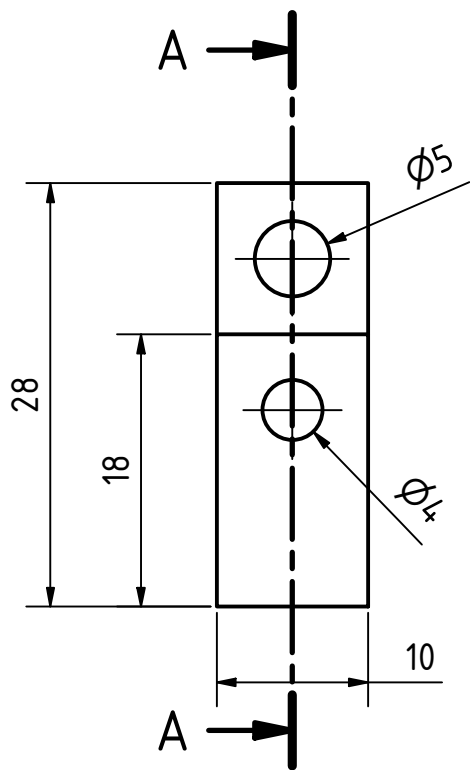


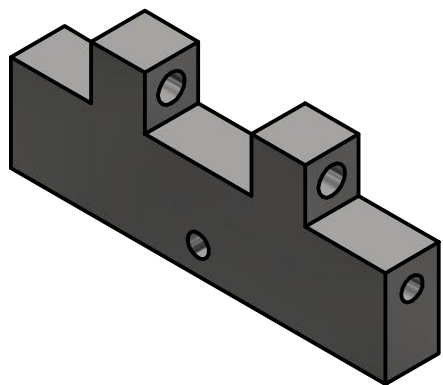
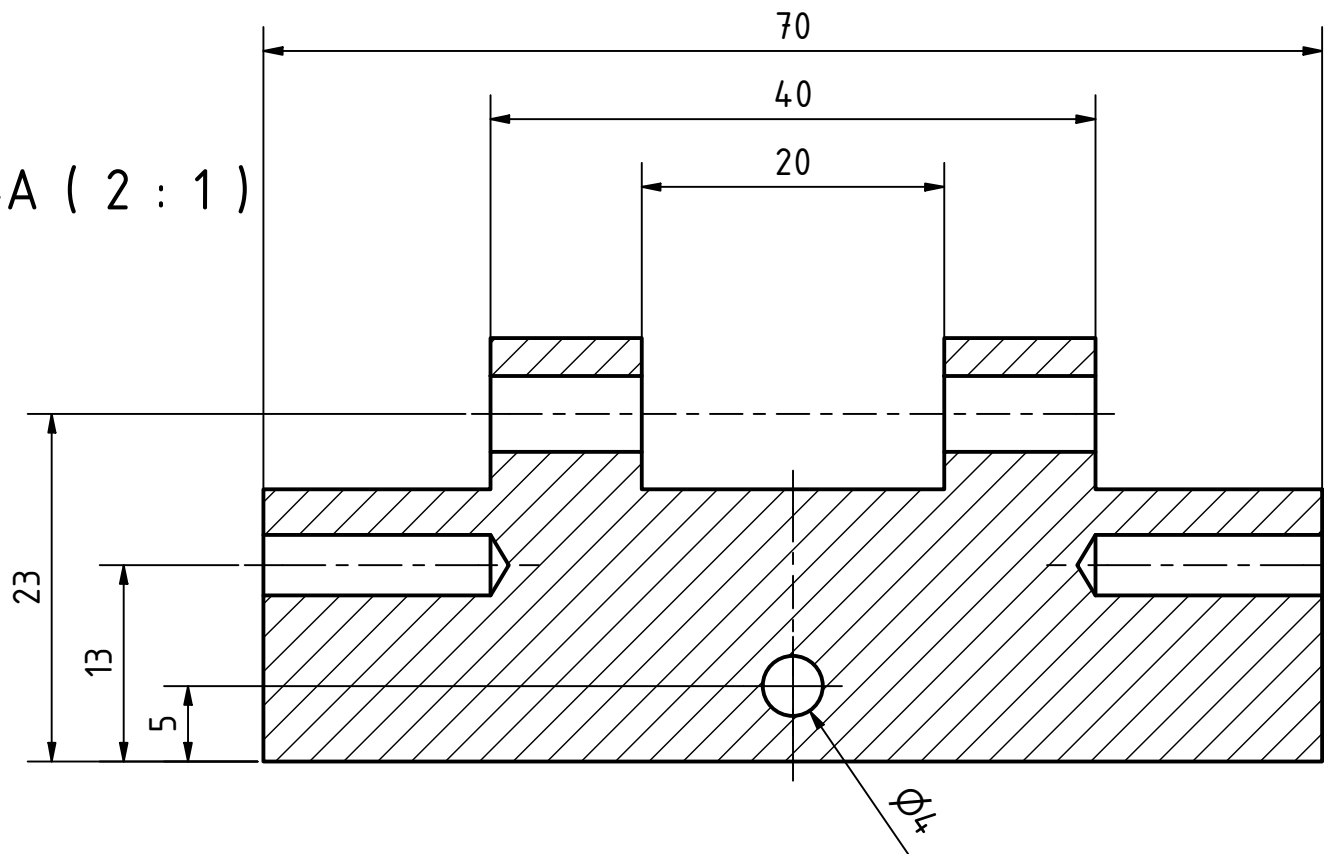
2

BAUTEILLISTE			
OBJEKT	ANZAHL	BESCHREIBUNG	BAUTEILNUMMER
1	1	Grundplatte	Pr_Inv_005
2	1	Lagerblock	Pr_Inv_001
3	1	Schablone	Pr_Inv_002
4	1	Scharnier	Pr_Inv_004
5	3	Buchse	Pr_Inv_003

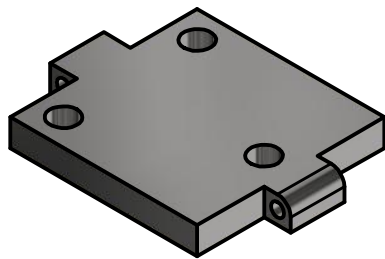
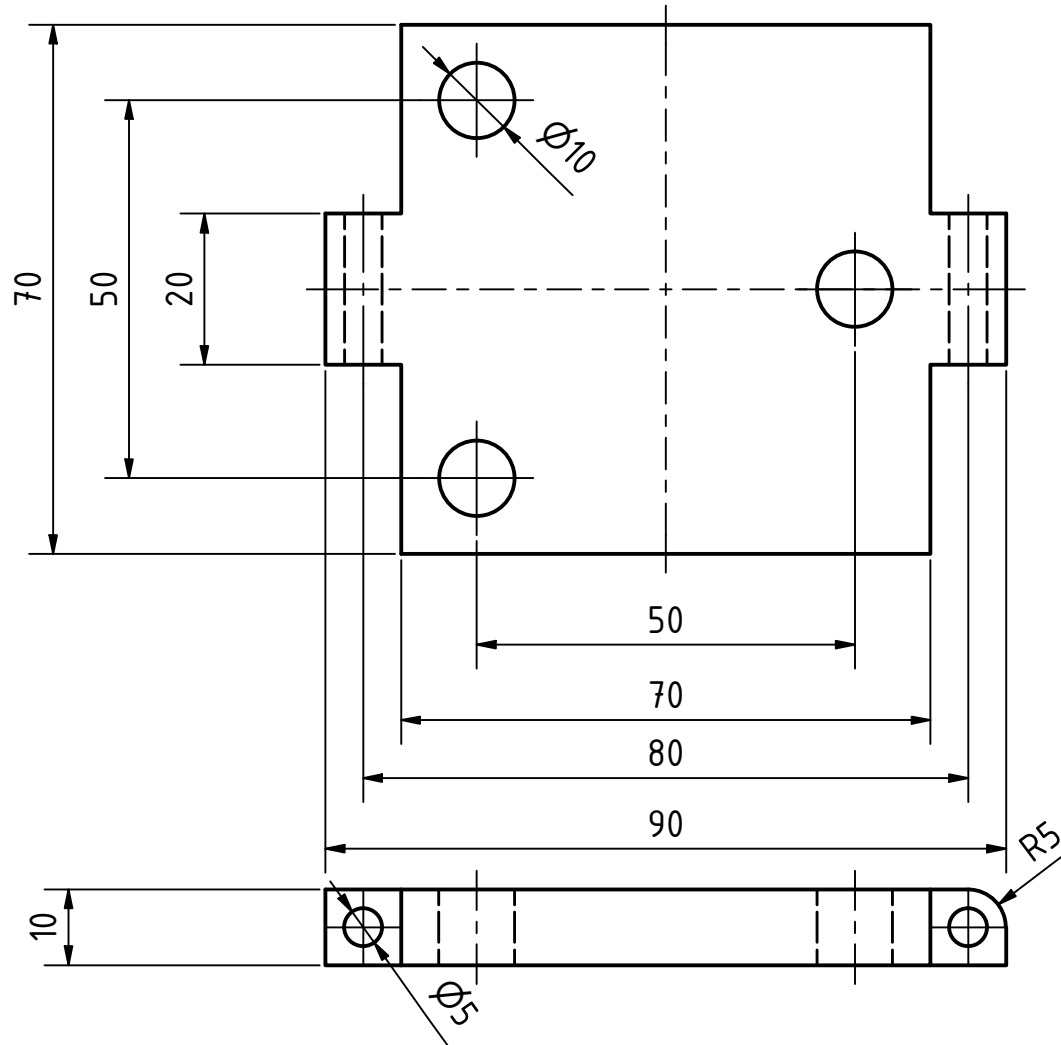
	Datum	Name	Klasse	DIN ISO	Speicherort	Maßstab
Gez.	18.12.18	Wittner	FIM10	2768-f	E:\Inventor\Inventor_1819\1718_Bohrvorrichtung_BWittner\Bohrvorrichtung.idw	
Gepr.				Projektion		
Berufsschule 1 Schweinfurt					Titel	Blatt
					Bohrvorrichtung.iam	A4
Oberflächen: DIN ISO 1302					Werkstoff:	



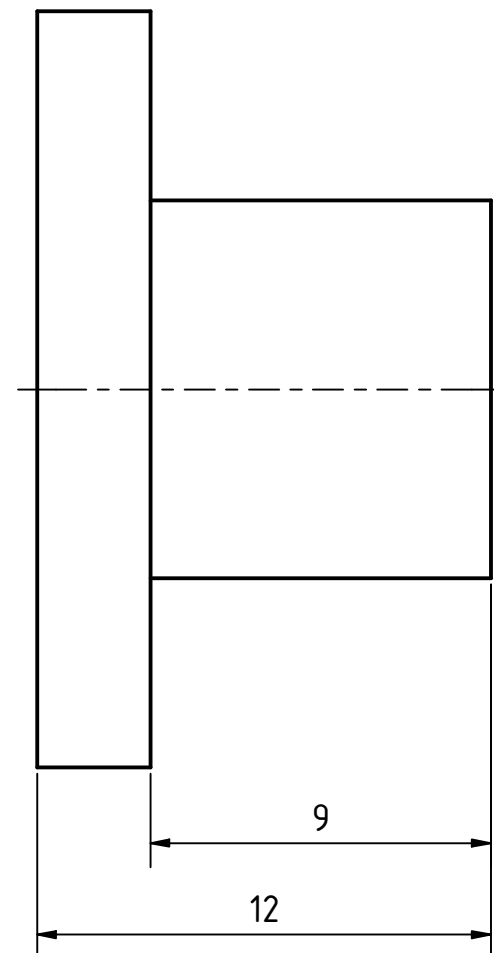
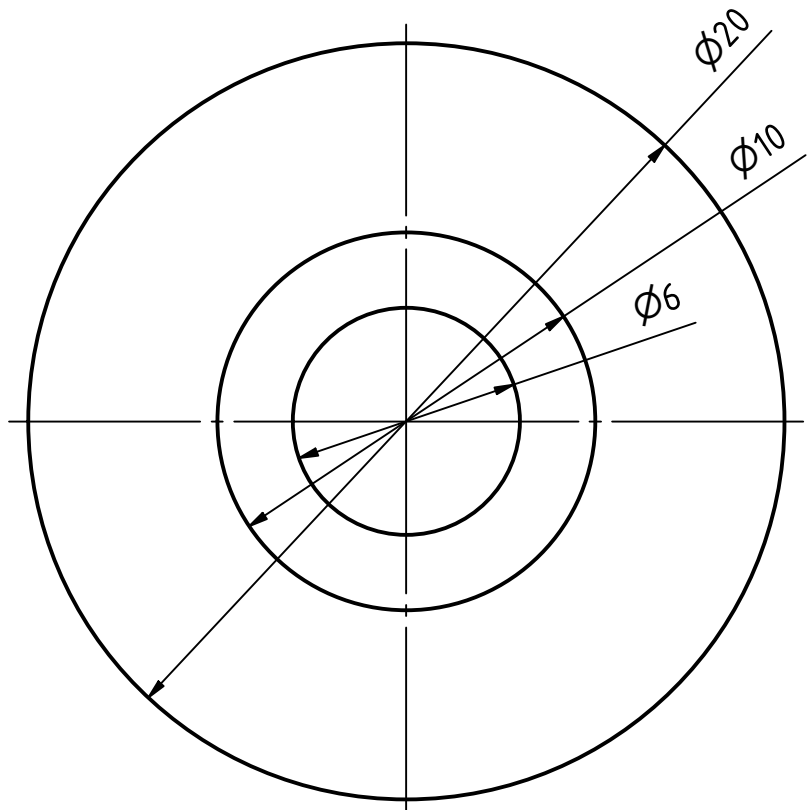
A-A (2 : 1)



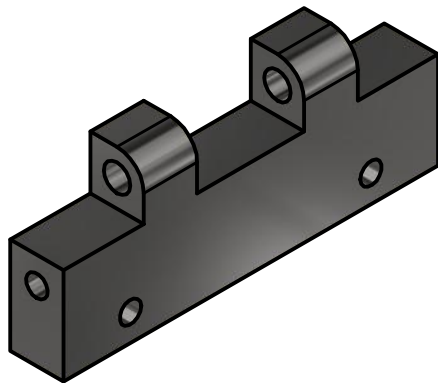
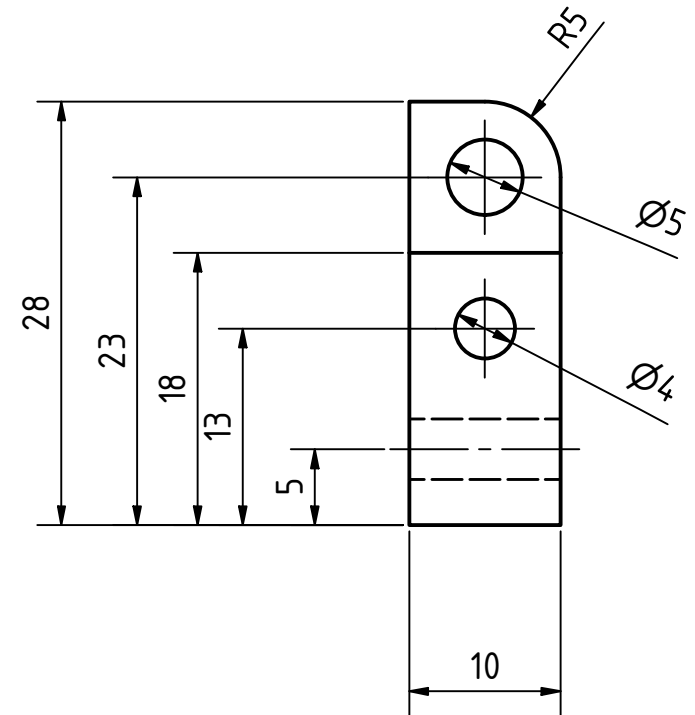
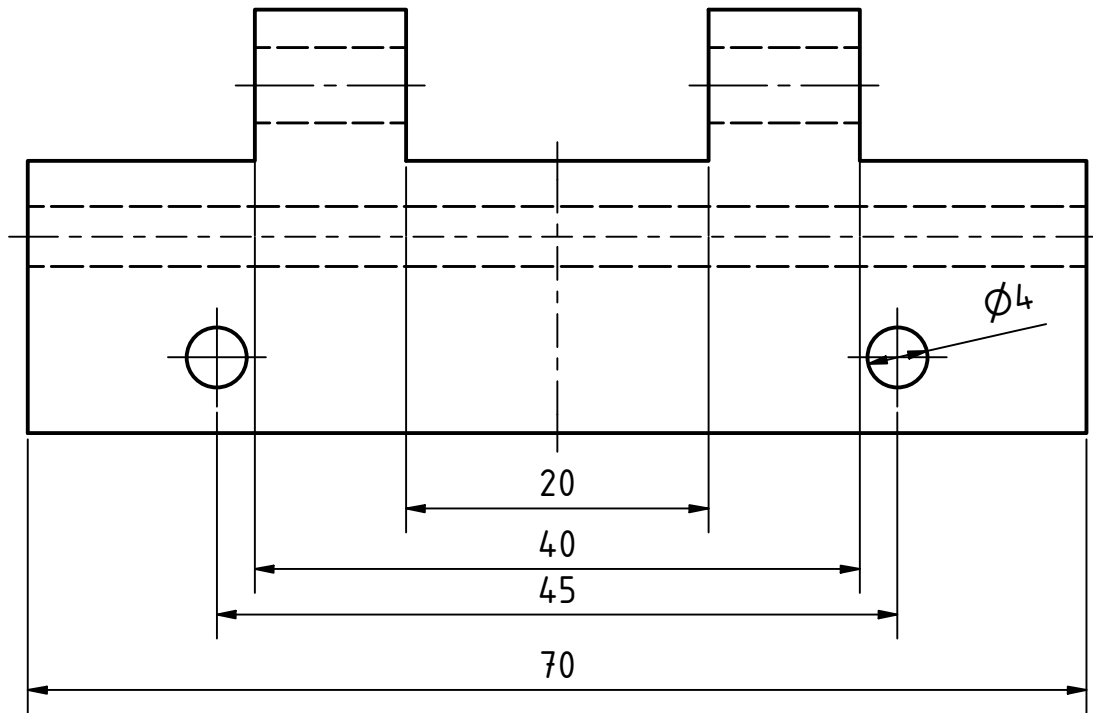
	Datum	Name	Klasse	DIN ISO 2768-f	Speicherort E:\Inventor\Inventor_1819\1718_Bohrvorrichtung_BWittner\Bohrvorrichtung.idw	Maßstab
Gez.	18.12.18	Wittner	FIM10			
Gepr.				Projektion		
Berufsschule 1 Schweinfurt					Titel Lagerblock.ipt	
					Blatt A4	
Oberflächen: DIN ISO 1302					Werkstoff: Stahl, weich	



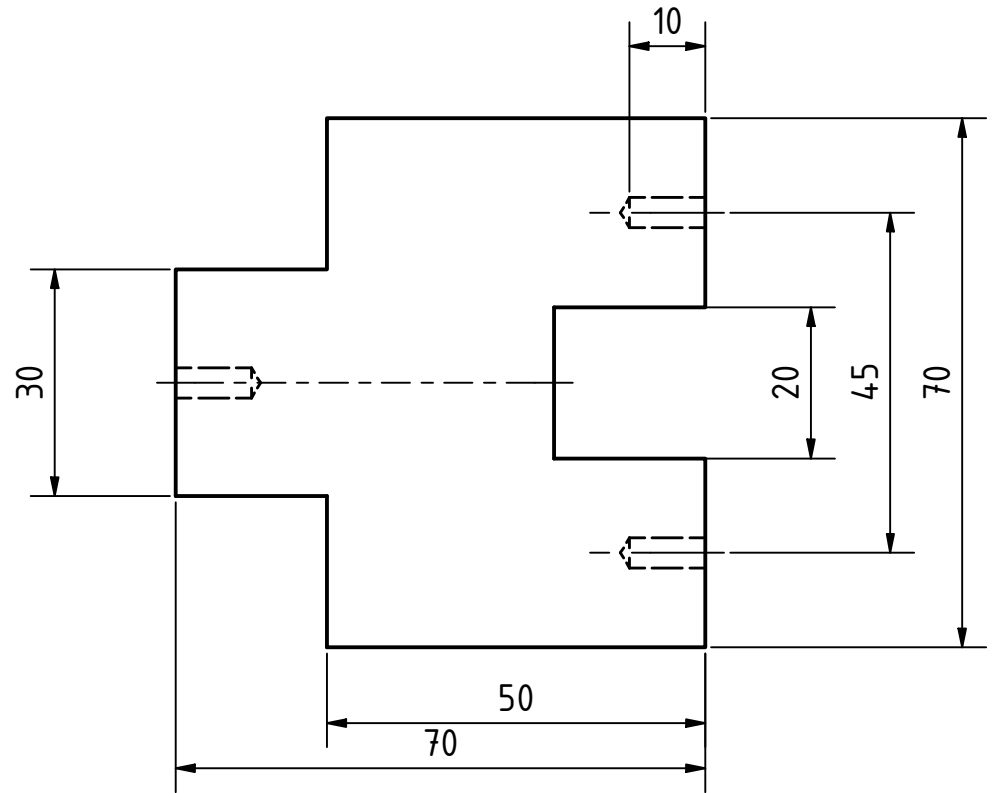
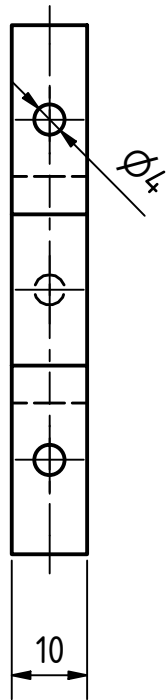
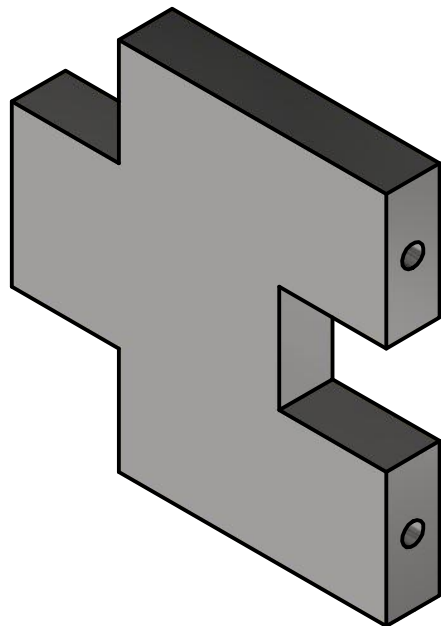
	Datum	Name	Klasse	DIN ISO	Speicherort	Maßstab
Gez.	18.12.18	Wittner	FIM10	2768-f	E:\Inventor\Inventor_1819\1718_Bohrvorrichtung_BWittner\Bohrvorrichtung.idw	
Gepr.				Projektion		
Berufsschule 1 Schweinfurt					Titel	Blatt
					Schablone.ipt	A4
Oberflächen: DIN ISO 1302					Werkstoff: Stahl, Kohlenstoff	



	Datum	Name	Klasse	DIN ISO	Speicherort	Maßstab
Gez.	09.01.2018	Wittner	FIM10B	2768-f	E:\Inventor\Inventor_1819\1718_Bohrvorrichtung_BWittner\Bohrvorrichtung.idw	5:1
Gepr.				Projektion		Blatt
Berufsschule 1 Schweinfurt					Titel	
					Buchse.ipt	
Oberflächen: DIN ISO 1302					Werkstoff: Messing, weicher G	



	Datum	Name	Klasse	DIN ISO	Speicherort	Maßstab
Gez.	18.12.18	Wittner	FIM10	2768-f	E:\Inventor\Inventor_1819\1718_Bohrvorrichtung_BWittner\Bohrvorrichtung.idw	
Gepr.				Projektion		
Berufsschule 1 Schweinfurt					Titel	Blatt
					Scharnier.ipt	A4
Oberflächen: DIN ISO 1302					Werkstoff: Stahl, weich	



	Datum	Name	Klasse	DIN ISO	Speicherort	Maßstab
Gez.	18.12.18	Wittner	FIM10	2768-f	E:\Inventor\Inventor_1819\1718_Bohrvorrichtung_BWittner\Bohrvorrichtung.idw	
Gepr.				Projektion		
Berufsschule 1 Schweinfurt					Titel	Blatt
					Grundplatte.ipt	A4
Oberflächen: DIN ISO 1302					Werkstoff: Stahl, weich	